



Manuel d'utilisation

Lyre PRO WASH 19x20W



Avant toute utilisation, veuillez lire attentivement ce manuel d'utilisation.

The word "Merci" is written in a large, sans-serif font. The letter 'M' is pink, 'e' is purple, and 'rci' is blue. There are two white hexagons with soft shadows: one on the left behind the 'M' and one on the right.

Merci

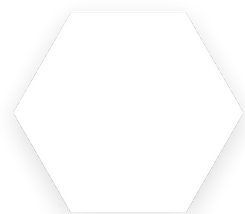
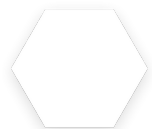
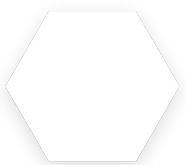
L'expérience et l'avis de nos clients sont primordiaux.

Nous avons à coeur de satisfaire chacun de nos clients par nos produits et nos services.

Phoceca Light se tient garant de la qualité de ses produits.

Nous sommes à vos côtés pour vous accompagner avant et après votre achat, mais également dans vos projets professionnels.

L'équipe Phoceca Light



SOMMAIRE

- 1.** Précautions d'emplois p.2
- 2.** Introduction p.3
- 3.** Contenu p.5
- 4.** Caractéristiques Techniques p.7
- 5.** Contrôle de l'appareil p.8
- 6.** Charte DMX p.11
- 7.** Recherche de pannes éventuelles p.35
- 8.** Entretien et nettoyage p.36

Précautions d'emplois

Déballage : Merci d'avoir acheté ce produit, tous les produits ont été testés minutieusement et ont été expédiés en parfait état de fonctionnement.

Vérifiez soigneusement le carton d'emballage des produits afin de constater s'il y a des éventuels dommages qui auraient pu avoir eu lieu pendant le transport.

Si le carton semble endommagé, inspectez soigneusement votre appareil à la recherche de tout dommage et assurez-vous que tous les accessoires nécessaires pour faire fonctionner l'appareil sont arrivés intacts.

Dans le cas où des dommages ont été trouvés ou des pièces manquantes, veuillez contacter Phocea Light pour de plus amples instructions. Ne renvoyez pas cet appareil à la société Phocea Light sans les avoir prévenus à l'avance.



Introduction

Introduction : Le produit est une lyre PRO Wash 19x20w et elle est alimentée par un câble power twist fournis. Une lyre idéalement conçue pour l'événementiel professionnel.

Merci de lire attentivement le manuel, il contient des consignes sur le fonctionnement, la maintenance et d'autres informations importantes.

Mise en garde ! Il n'y a aucune pièce réparable par l'utilisateur à l'intérieur de cet appareil. **N'essayez pas de réparer vous-même. Cela annulerait la garantie de votre fabricant. Dans le cas où votre unité pourrait avoir besoin d'entretien important, veuillez contacter la société Phocea Light.**

VEUILLEZ recycler le carton d'expédition dans la mesure du possible.

Instructions générales.

Pour optimiser les performances de ce produit, veuillez lire attentivement ce mode d'emploi afin de vous familiariser avec les opérations de base de cet appareil. Ces instructions contiennent des informations de sécurité importantes concernant l'utilisation et la maintenance de cet appareil. Veuillez conserver ce manuel avec le produit, pour référence.

Toutes les bornes et prises doivent être connectées correctement aux bons endroits. Faire attention à bien distinguer la direction et la polarité. Essayez de ne pas brancher d'électricité ou de câble autres, afin d'éviter des courts-circuits ou des dommages aux composants.

Pour les manipulations à l'intérieur du produit, veillez à respecter les processus de protection électroniques antistatiques.

Les erreurs de manipulation ou d'autres défauts causés par l'utilisateur ne sont pas pris en charge dans le cadre de la garantie. Les coûts de réparation des éléments correspondants vous seront facturés.

Avis : Précautions d'emploi

- N'installez pas l'appareil à proximité d'une source de chaleur afin d'éviter une surchauffe qui pourrait endommager la lampe.

- Ne bloquez pas la bouche d'aération, assurez-vous que la ventilation et la dissipation de chaleur soient en bon état.

- Toujours se connecter avec une alimentation électrique mise à la terre qui correspond à la tension nominale.

- En raison des caractéristiques de la lampe, NE JAMAIS allumer ou éteindre l'interrupteur. Si vous éteignez l'appareil et qu'il doit être remis en marche, ATTENDEZ 15 minutes pour que la lampe refroidisse. Autrement, l'ampoule peut être sérieusement endommagée.

- Si la lampe, la lentille, le fusible ou le moteur sont endommagés, ils doivent être remplacés par des pièces identiques.

- Il n'y a pas de pièces de rechange à l'intérieur de flight case, il faudra donc contacter le constructeur pour obtenir la pièce nécessaire.

- La température de travail ne doit pas dépasser 40°C.

- Pour tous besoins de maintenances, veuillez contacter l'entreprise Phocea Light afin de prendre en charge votre demande.

A propos de la lampe :

Ne touchez jamais la lampe ou les leds à main nue !

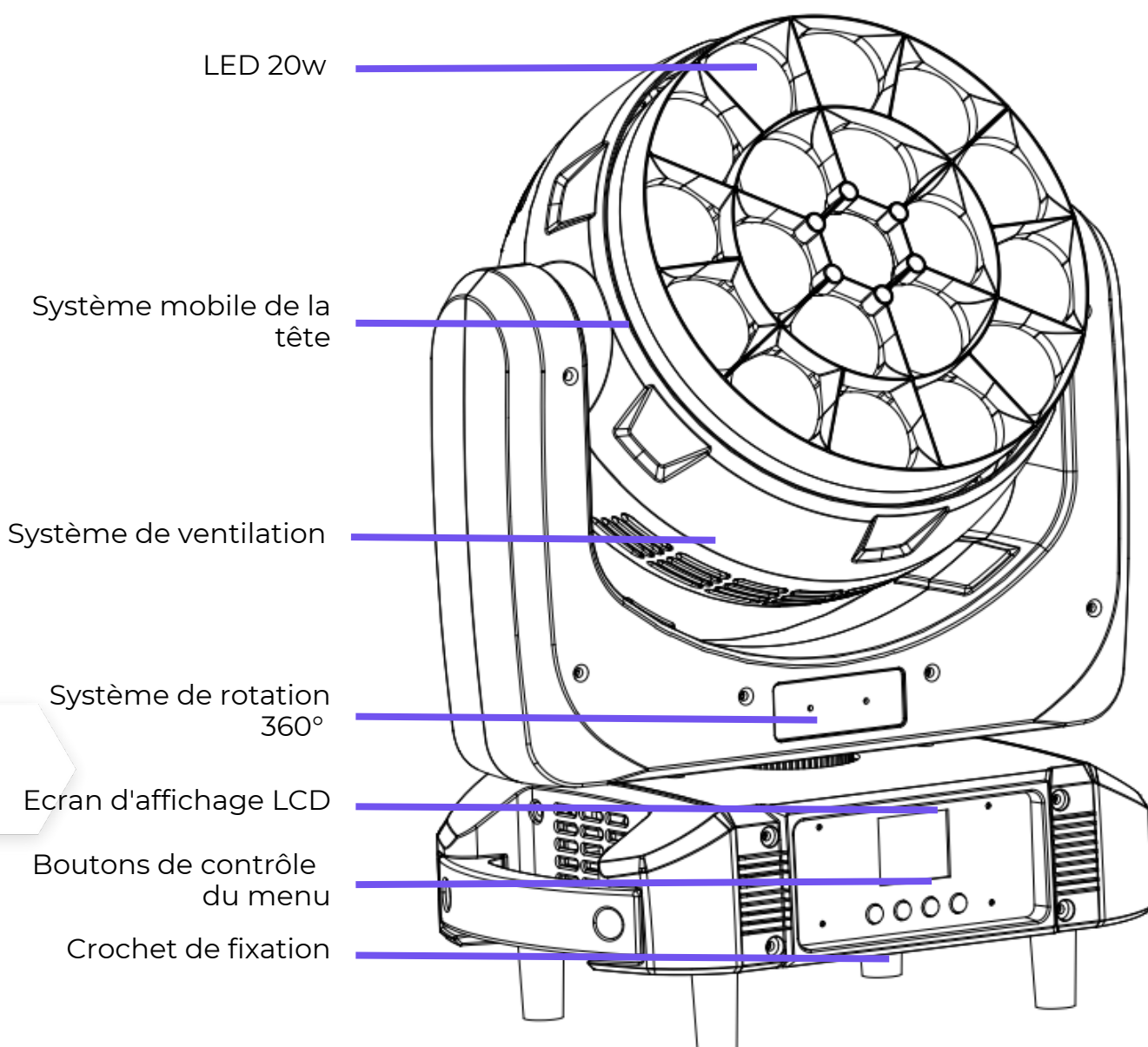
Afin d'augmenter la durée de vie de la lampe, évitez la pollution par l'huile. La manipulation de l'appareil est autorisée après le refroidissement; évitez les vibrations et gestes brusques.

Ne regardez pas directement l'ampoule lorsqu'elle est allumée, cela pourrait causer de graves lésions oculaires. La distance entre la lumière et les autres objets doit être de 1,5 mètre.

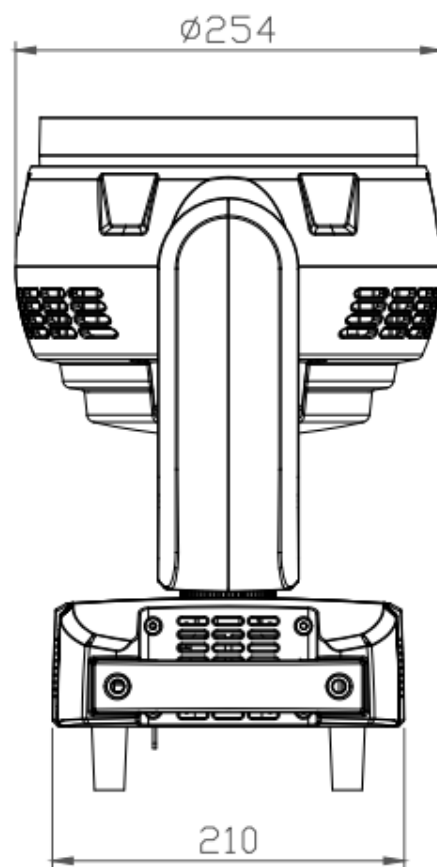
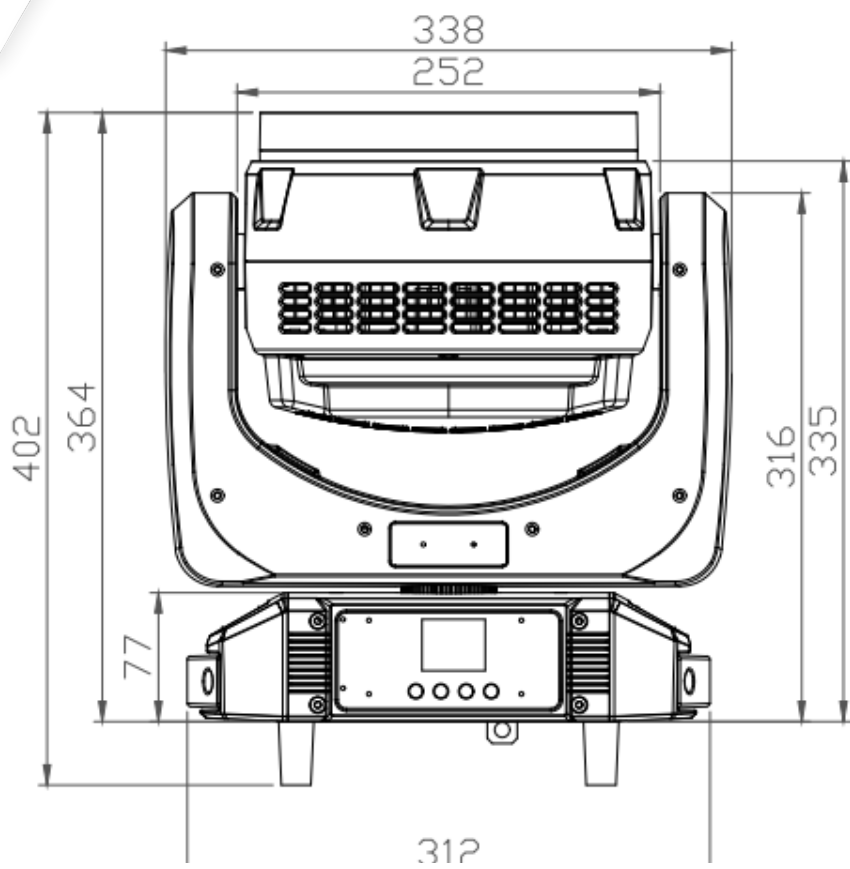
Contenu

Lyre Pro Wash 19x20w

- x1 Câble Power Twist
- x1 Câble DMX
- x1 Crochet de fixation
- x1 Manuel d'utilisation



Dimensions du produit



Caractéristiques Techniques

- Sources lumineuses : 19*20W 4IN1 RGBW LED
- Angle de rayonnement : 5.8°- 55°
- Consommation électrique : 350W
- Tension d'alimentation : AC 100-240V, 50/60Hz
- Dimension : 33,8*25,4*37,5 cm
- Poids net : 8,5 kg
- Emballage carton 1en1 taille : 42*34*46cm
- Emballage carton 4en1 taille : 69*44*48cm

Contrôle

- Canal DMX : 21/23/35/78/92/97/99 canaux
- Modes de contrôle : DMX512/mater-Slave/Auto Run/Music

Pan/Tilt

- Pan/Tilt : 540° ou 360° en option / 270°.
- Résolution Pan/Tilt : 8/16 bit

Construction

- Écran : Ecran couleur TFT 1.8
- Prise d'entrée/sortie de données : Prises XLR à 3 et 5 broches
- Prise d'alimentation : Entrée/sortie d'alimentation
- Indice de protection : IP20

Caractéristiques

- Commande unique par LED, peut afficher des flèches, des chiffres, des lettres et des motifs
- Système optique à haut rendement, magnifique effet de fleur et zoom
- Vitesse de fonctionnement du ventilateur réglable automatiquement en fonction de la température de la tête
- Protection de la température par LED et vitesse de fonctionnement automatique du ventilateur en fonction de la température de la tête.

Contrôle de l'appareil



MENU HAUT BAS ENTRER

Affichage :

MENU : Pour sélectionner les fonctions de programmation

DOWN / BAS : Pour reculer dans les fonctions sélectionnées

UP / HAUT : Pour avancer dans les fonctions sélectionnées

ENTER / ENTRER : Pour confirmer les fonctions sélectionnées

1 Appuyez sur "Menu" jusqu'à "Régler l'adresse DMX", et appuyez sur les touches "ENTER" pour entrer dans le menu.

2 Affichez "Set DMX Address DMX Address:001", appuyez sur les touches "UP et DOWN" pour modifier l'adresse DMX.

3 Appuyez sur les touches "ENTER" pour sauvegarder et quitter, appuyez sur les touches "MENU" pour ne pas sauvegarder et quitter.

Définir le code d'adresse DMX

Menu	Pan Degree	1) 540 ° , 2)360°	X-axis running angle selection	
	Mic Sense	001 - 100	Sound sensitivity adjustment	
	Language	English	Chinese	
	No Signal	1.Black Out 2.Hold	Set the state when the machine has no signal input	
	Fan Set	1.Auto 2. Low 3.High	Set fan speed	
	Reset	Yes	No	
	Default	Yes	No	
	Adjust	Pass Word: ****		
		Pan		0 - 255
		Tilt		0 - 255
Focus			0 - 255	
Rota			0 - 255	
Red			0 - 255	
Green			0 - 255	
Blue			0 - 255	
White			0 - 255	
Address	Setting from 001 - 512			
Forward or	Pan		1.Yes	
			2.No	
			1.Yes	

Reverse	reversed setting	Tilt	2.No
		Display	1.Yes
			2.No
Information		1.CH Value	Each channel show CH value
		2.Temp ____°C	Show the temperature of led board
		3.Soft V.XXX	Show the version number
Channel		21 channels	
		23 channels	
		35 channels	
		78 channels	
		92 channels	
		97 channels	
		99channels	
Mode		DMX 512	
		AUTO	
		SOUND	
Manual	Master	Pan: 0--255	
		Tilt:0--255	
		Focus:0--255	
		Rota:0-255	
		Red: 0--255	

Charte DMX (21/23/35/78/92/97/99)

Fonctions et valeurs des canaux DMX (21 canaux DMX) :

*pattern = macro

Channel	Display	Function	Value
CH-1	Red	Red dimming	0 --- 255
CH-2	Red adjustment	Red adjustment	0 --- 255
CH-3	Green	Green dimming	0 --- 255
CH-4	Green adjustment	Green adjustment	0 --- 255
CH-5	Blue	Blue dimming	0 --- 255
CH-6	Blue adjustment	Blue dimming	0 --- 255
CH-7	White	White dimming	0 --- 255
CH-8	White adjustment	White adjustment	0 --- 255
CH-9	Color temperature CTO	No	0--4
		From warm to cold	5--255
CH-10	Macro color	No	0--9
		Macro color 1	10--19
		Macro color 2	20--29
	 (10 numbers 1 macro color)
		Macro color 24	240--249

*pattern = macro

		Macro color 25	250--255
CH-11	Strobe	Turn on the light	0--3
		Synchro strobe speed slow to fast (1HZ-25HZ)	4-103
		Open	104-107
		Fast to slow	108-207
		Open	208-212
		Random strobe	213-251
		Open	252-255
		CH-12	Dimmer
CH-13	Dimmer adjust	Dimmer adjustment control	0 --- 255
CH-14	Pan	Pan control	0 --- 255
CH-15	Pan adjustment	Pan adjustment control	0 --- 255
CH-16	Tilt	Tilt control	0 --- 255
CH-17	Tilt adjustment	Tilt adjustment control	0 --- 255
CH-18	Dimming Mode	Mode -1	0 --- 42
		Mode -2	43-- 47
		Mode -3	48-- 52
		Mode -4	53--57
		NO	58--255

*pattern = macro

CH-19	Reset	Reset within 5s	251--255
CH-20	Zoom	Zoom	0-255
CH-21	B-EYE Lens rotation LED Rot	0~60°	0-155
		Clockwise infinite rotation	156-205
		Counterclockwise rotation	206-255

23 Canaux

*pattern = macro

Channel	Display	Function	Value
CH-1	Pan	0-540°	0 --- 255
CH-2	Pan adjustment	16bit adjustment	0 --- 255
CH-3	Tilt	0-205°	0 --- 255
CH-4	Tilt adjustment	16bit adjustment	0 --- 255
CH-5	Pan/Tilt speed	Speed from fast to slow	0 --- 255
CH-6	Zoom	Angle from small to large	0 --- 255
CH-7	B-EYE Lens rotation LED Rot	0~60°	0-155
		Clockwise infinite rotation from fast to slow	156-205
		Counterclockwise rotation from slow to fast	206-255
CH-8	Dimmer	dark to bright linear dimming	0 --- 255
CH-9	Strobe	Turn on the light	0---3
		Synchro strobe speed	4---103
		From slow to fast (1HZ-25HZ)	
		Open	104-107
		From fast to slow	108-207
		Open	208-212
		Random strobe	213-251
		Open	251-255

*pattern = macro

CH-10	R dimming	dark to bright linear dimming	0-255
CH-11	G dimming	dark to bright linear dimming	0-255
CH-12	B dimming	dark to bright linear dimming	0-255
CH-13	W dimming	dark to bright linear dimming	0-255
CH-14	Color temperature (CTO)	No	0 ---4
		From warm to cold	5--255
CH-15	Macro color	No	0-9
		Macro color 1	10-19
		Macro color 2	20-29
	(10 numbers 1 macro color)
		Macro color 24	240--249
		Macro color 25	250--255
CH-16	Static pattern (select macro)	No	0-9
		Monochrome pattern 1	10-12
		Monochrome pattern 2	13-15
	(3 numbers 1 pattern)
		Monochrome pattern 67	208--210
		Mixed color pattern 1	211--213
		Mixed color pattern 2	214--216
	(3 numbers 1 pattern)
		Mixed color pattern 14	250--252
		Mixed color pattern 15	253--255

*pattern = macro

CH-17	Dynamic pattern (macro position)	NO	0--9
		Monochrome dynamic pattern 1	10--14
		Monochrome dynamic pattern 2	15--19
	(5 numbers 1 pattern)
		Monochrome pattern 30	155--159
		Mixed color dynamic pattern 1	160--164
		Mixed color dynamic pattern 2	165--169
	(5 numbers 1 pattern)
		Mixed color dynamic pattern 13	220--224
		Mixed color dynamic pattern 14	225--255
CH-18	Dynamic pattern speed (macro rot speed)	Forward, from fast to slow (with 17CH)	0--127
		Reverse, from slow to fast(with 17CH)	128--255
CH-19	Back color R	dark to bright linear dimming	0-255
CH-20	Back color G	dark to bright linear dimming	0-255
CH-21	Back color B	dark to bright linear dimming	0-255
CH-22	Back color W	dark to bright linear dimming	0-255
CH-23	Reset	NO	0-250
		Reset within 5s	251-255

35 Canaux

*pattern = macro

Channel	Display	Function	Value
CH-1	Red	Red dimming	0 --- 255
CH-2	Red adjustment	Red adjustment	0 --- 255
CH-3	Green	Green dimming	0 --- 255
CH-4	Green adjustment	Green adjustment	0 --- 255
CH-5	Blue	Blue dimming	0 --- 255
CH-6	Blue adjustment	Blue dimming	0 --- 255
CH-7	White	White dimming	0 --- 255
CH-8	White adjustment	White adjustment	0 --- 255
CH-9	Color temperature (CTO)	No	0 ---4
		From warm to cold	5--255
CH-10	Macro color	No	0--9
		Macro color 1	10--19
		Macro color 2	20--29
	(10 numbers 1 macro color)
		Macro color 24	240--249
		Macro color 25	250--255

*pattern = macro

CH-11	Strobe	Turn on the light	0---3
		Synchro strobe speed	
		From slow to fast (1HZ-25HZ)	4---103
		Open	104-- 107
		From fast to slow	108--207
		Open	208-- 212
		Random strobe	212--251
		Open	251-- 255

CH-12	Dimmer	dark to bright linear dimming	0 --- 255
CH-13	Dimmer adjust	Dimmer adjustment control	0 --- 255
CH-14	Pan	Pan control	0 --- 255
CH-15	Pan adjustment	Pan adjustment control	0 --- 255
CH-16	Tilt	Tilt control	0 --- 255
CH-17	Tilt adjustment	Tilt adjustment control	0 --- 255
CH-18	Dimming Mode	Mode -1	0 --- 42
		Mode -2	43-- 47
		Mode -3	48--52
		Mode -4	53--57
CH-19	Reset	NO	0-250
		Reset within 5s	251---255
CH-20	Zoom	Zoom	0-255

*pattern = macro

CH-21	B-EYE Lens rotation LED Rot	0~60°	0-155
		Clockwise infinite rotation	156-205
		Counterclockwise rotation	206-255
CH-22	Pattern rotation select macro	NO	0-9
		Monochrome dynamic pattern 1	10-14
		Monochrome dynamic pattern 2	15-19
	(5 numbers 1 pattern)
		Monochrome pattern 30	155-159
		Mixed color dynamic pattern 1	160-164
		Mixed color dynamic pattern 2	165-169
	(5 numbers 1 pattern)
		Mixed color dynamic pattern 13	220-224
		Mixed color dynamic pattern 14	225-255
		CH-23	Pattern effect speed macro rot speed
Forward, from fast to slow(with 22CH)	10-132		
Reverse, from slow to fast(with 22CH)	133-255		
CH-24	Pattern effect fade (macro fade)	Pattern effect fade	0-255

*pattern = macro

CH-25	Pattern Back R	Pattern effect R	0-255
CH-26	Pattern Back G	Pattern effect G	0-255
CH-27	Pattern Back B	Pattern effect B	0-255
CH-28	Pattern Back	Pattern effect W	0-255
CH-29	Pattern dimming	Pattern 0-100% dimming	0-255
CH-30	Background dimming	Background 0-100% dimming	0-255
CH-31	Static	Static	0-255

CH-32	Pattern movement	Pattern movement(with 22CH)	0-255
CH-33	Prospects strobe	Prospects strobe	0-255
CH-34	Background strobe	Background strobe	0-255
CH-35	Background pattern selection	Background selection	0-255

78 Canaux

*pattern = macro

Channel	Display	Function	Value
CH-1	Red	Red dimming	0 --- 255
CH-2	Red adjustment	Red adjustment	0 --- 255
CH-3	Green	Green dimming	0 --- 255
CH-4	Green adjustment	Green adjustment	0 --- 255
CH-5	Blue	Blue dimming	0 --- 255
CH-6	Blue adjustment	Blue dimming	0 --- 255
CH-7	White	White dimming	0 --- 255
CH-8	White adjustment	White adjustment	0 --- 255
CH-9	Color temperature	No	0 ---4
		From warm to cold	5--255

CH-10	Macro color	No	0--9
		Macro color 1	10--19
		Macro color 2	20--29
	(10 numbers 1 macro color)
		Macro color 24	240--249
		Macro color 25	250--255

*pattern = macro

CH-11	Strobe	Turn on the light	0---3
		Synchro strobe speed slow to fast (1HZ-25HZ)	4---103
		Open	104-107
		From fast to slow	108-207
		Open	208-212
		Random strobe	213--251
		Open	251-55
CH-12	Dimmer	dark to bright linear dimming	0 --- 255
CH-13	Dimmer adjust	Dimmer adjustment control	0 --- 255
CH-14	Pan	Pan control	0 --- 255
CH-15	Pan adjustment	Pan adjustment control	0 --- 255
CH-16	Tilt	Tilt control	0 --255
CH-17	Tilt adjustment	Tilt adjustment control	0 --- 255
CH-18	Dimming Mode	Mode -1	0 --- 42
		Mode -2	43 -- 47
CH-18	Dimming Mode	Mode -3	48 -- 52
		Mode -4	53 --57
CH-19	Reset	NO	0--250
		Reset within 5s	251---255
CH-20	Zoom	Zoom	0-255

*pattern = macro

CH-21	Lens rotation	0~60°	0-155
		Clockwise infinite rotation	156-205
		Counterclockwise rotation	206-255
CH-22	R1 LED dimming	R1 LED dimming	0-255
CH-23	G1 LED dimming	G1 LED dimming	0-255
CH-24	B1 LED dimming	B1 LED dimming	0-255
CH-25	R2 LED dimming	R2 LED dimming	0-255
CH-26	G2 LED dimming	G2 LED dimming	0-255
CH-27	B2 LED dimming	B2 LED dimming	0-255
.....
CH-76	R19 LED dimming	R19 LED dimming	0-255
CH-77	G19LED dimming	G19LED dimming	0-255
CH-78	B19LED dimming	B19LED dimming	0-255

*pattern = macro

Channel	Display	Function	Value
CH-1	Red	Red dimming	0 --- 255
CH-2	Red adjustment	Red adjustment	0 --- 255
CH-3	Green	Green dimming	0 --- 255
CH-4	Green adjustment	Green adjustment	0 --- 255
CH-5	Blue	Blue dimming	0 --- 255
CH-6	Blue adjustment	Blue dimming	0 --- 255
CH-7	White	White dimming	0 --- 255
CH-8	White adjustment	White adjustment	0 --- 255
CH-9	Color temperature	No	0 ---4
		From warm to cold	5--255
CH-10	Macro color	No	0--9
		Macro color 1	10--19
		Macro color 2	20--29
	(10 numbers 1 macro color)
		Macro color 24	240--249
		Macro color 25	250--255

CH-11	Strobe	Turn on the light	0---3
		Synchro strobe speed slow to fast (1HZ-25HZ)	4---103
		Open	104-107
		From fast to slow	108-207
		Open	208-212
		Random strobe	212-251
		Open	251-255
CH-12	Dimmer	dark to bright linear dimming	0 --- 255
CH-13	Dimmer adjust	Dimmer adjustment control	0 --- 255
CH-14	Pan	Pan control	0 --- 255
CH-15	Pan adjustment	Pan adjustment control	0 --- 255
CH-16	Tilt	Tilt control	0 --- 255
CH-17	Tilt adjustment	Tilt adjustment control	0 --- 255
CH-18	Dimming Mode	Mode -1	0 --- 42
		Mode -2	43-- 47
		Mode -3	48-- 52
		Mode -4	53-- 57
CH-19	Reset	NO	0-250
		Reset within 5s	251--255

*pattern = macro

CH-20	Zoom	Zoom	0-255
CH-21	Lens rotation	0~60°	0-155
		Clockwise infinite rotation	156-205
		Counterclockwise rotation	206-255
CH-22	Pattern rotation	NO	0-7
		Monochrome dynamic pattern 1	8
		Monochrome dynamic pattern 2	9
	(1numbers 1 pattern)
		Monochrome pattern 30	37
		Mixed color dynamic pattern 1	38
		Mixed color dynamic pattern 2	39
	(1 umbers 1 pattern)
		Mixed color dynamic pattern 13	50
		Mixed color dynamic pattern 14	51-255
CH-23	Pattern effect speed	NO	0-9
		Forward, from fast to slow(with 22CH)	10-132
		Reverse, from slow to fast(with	133-255

*pattern = macro

CH-24	Pattern effect fade	Pattern effect fade	0-255
CH-25	Pattern Back R	Pattern effect R	0-255
CH-26	Pattern Back G	Pattern effect G	0-255
CH-27	Pattern Back B	Pattern effect B	0-255
CH-28	Pattern Back W	Pattern effect W	0-255
CH-29	Pattern dimming	Pattern 0-100% dimming	0-255
CH-30	Back Dimming	Background 0-100% dimming	0-255
CH-31	Pattern change	Pattern change control	0-255
CH-32	Pattern movement	Pattern movement(with 22CH)	0-255
CH-33	Prospects strobe	Prospects strobe	0-255
CH-34	Background strobe	Background strobe	0-255
CH-35	Background pattern selection	Background selection	0-255
CH-36	LED1 R	LED1 R dimming	0-255
CH-37	LED1 G	LED1 G dimming	0-255
CH-38	LED1 B	LED1 B dimming	0-255
.....
CH-90	LED19 R	LED 19 R dimming	0-255
CH-91	LED19 G	LED19 G dimming	0-255
CH-92	LED19 B	LED 19 B dimming	0-255

97 Canaux

*pattern = macro

Channel	Display	Function	Value
CH-1	Red	Red dimming	0 --- 255
CH-2	Red adjustment	Red adjustment	0 --- 255
CH-3	Green	Green dimming	0 --- 255
CH-4	Green adjustment	Green adjustment	0 --- 255
CH-5	Blue	Blue dimming	0 --- 255
CH-6	Blue adjustment	Blue dimming	0 --- 255
CH-7	White	White dimming	0 --- 255
CH-8	White adjustment	White adjustment	0 --- 255
CH-9	Color temperature	No	0 ---4
		From warm to cold	5-255
CH-10	Macro color	No	0--9
		Macro color 1	10--19
		Macro color 2	20--29
	(10 numbers 1 macro color)
		Macro color 24	240--249
		Macro color 25	250--255

*pattern = macro

CH-11	Strobe	Turn on the light	0---3
		Synchro strobe speed slow to fast (1HZ-25HZ)	4---103
		Open	104---107
		From fast to slow	108---207
		Open	208---212
		Random strobe	213---251
		Open	252---255
CH-12	Dimmer	dark to bright linear dimming	0 --- 255
CH-13	Dimmer adjust	Dimmer adjustment control	0 --- 255
CH-14	Pan	Pan control	0 --- 255
CH-15	Pan adjustment	Pan adjustment control	0 --- 255
CH-16	Tilt	Tilt control	0 --- 255
CH-17	Tilt adjustment	Tilt adjustment control	0 --- 255
CH-18	Dimming Mode	Mode -1	0 --- 42
		Mode -2	43-- 47
		Mode -3	48--52
		Mode -4	53--57
CH-19	Reset	NO	0-250
		Reset within 5s	251---255

*pattern = macro

CH-20	Zoom	Zoom	0-255
CH-21	Lens rotation	0~60°	0-155
		Clockwise infinite rotation	156-205
		Counterclockwise rotation	206-255
CH-22	R1 LED dimming	R1 LED dimming	0-255
CH-23	G1 LED dimming	G1 LED dimming	0-255
CH-24	B1 LED dimming	B1 LED dimming	0-255
CH-25	W1 LED dimming	W1 LED dimming	0-255
.....
CH-94	R19 LED dimming	R19 LED dimming	0-255
CH-95	G19LED dimming	G19 LED dimming	0-255
CH-96	B19LED dimming	B19 LED dimming	0-255
CH-97	W19LED dimming	W19 LED dimming	0-255

*pattern = macro

Channel	Display	Function	Value
CH-1	Pan	0-540°	0 --- 255
CH-2	Pan adjustment	16bit adjustment	0 --- 255
CH-3	Tilt	0-205°	0 --- 255

CH-4	Tilt adjustment	16bit adjustment	0 --- 255
CH-5	XY speed	Speed from fast to slow	0 --- 255
CH-6	Zoom	Angle from small to large	0 --- 255
CH-7	Lens rotation	0~60°	0-155
		Clockwise infinite rotation from fast to slow	156-205
		Counterclockwise rotation from slow to fast	206-255
CH-8	Dimmer	dark to bright linear dimming	0 --- 255

*pattern = macro

CH-9	Strobe	Turn on the light	0--3
		Synchro strobe speed From slow to fast (1HZ-25HZ)	4--103
		Open	104-107
		From fast to slow	108-207
		Open	208-212
		Random strobe	213-251
		Open	252-255
		CH-10	R dimming
CH-11	G dimming	dark to bright linear dimming	0-255
CH-12	B dimming	dark to bright linear dimming	0-255
CH-13	W dimming	dark to bright linear dimming	0-255
CH-14	Color temperature	No	0 --4
		From warm to cold	251--255
CH-15	Macro color	No	0--9
		Macro color 1	10--19
		Macro color 2	20--29
	(10 numbers 1 macro color)
		Macro color 24	240--249
		Macro color 25	250--255

*pattern = macro

CH-16	Static pattern	No	0--9
		Monochrome pattern 1	10--12
		Monochrome pattern 2	13--15
	(3 numbers 1 pattern)
		Monochrome pattern 67	208--210
		Mixed color pattern 1	211--213
		Mixed color pattern 2	214--216
	(3 numbers 1 pattern)
		Mixed color pattern 14	250--252
		Mixed color pattern 15	253--255

CH-17	Dynamic pattern	NO	0--9
		Monochrome dynamic pattern 1	10--14
		Monochrome dynamic pattern 2	15--19
	(5 numbers 1 pattern)
		Monochrome pattern 30	155--159
		Mixed color dynamic pattern 1	160--164
		Mixed color dynamic pattern 2	165--169
	(5 numbers 1 pattern)
		Mixed color dynamic pattern 13	220--224
		Mixed color dynamic pattern 14	225--255

*pattern = macro

CH-18	Dynamic pattern speed	Forward, from fast to slow (with 17CH)	0-127
		Reverse, from slow to fast(with 17CH)	128-255
CH-19	Back color R	dark to bright linear dimming	0-255
CH-20	Back color G	dark to bright linear dimming	0-255
CH-21	Back color B	dark to bright linear dimming	0-255
CH-22	Back color W	dark to bright linear dimming	0-255
CH-23	Reset	NO	0-250
		Reset within 5s	250-255
CH-24	R1 LED dimmer	R1 LED dimming	0-255

CH-25	G1LED dimmer	G1 LED dimming	0-255
CH-26	B1 LED dimmer	B1 LED dimming	0-255
CH-27	W1LED dimmer	W1 LED dimming	0-255
.....
CH-96	R19 LED dimmer	R19 LED dimming	0-255
CH-97	G19 LED dimmer	G19 LED dimming	0-255
CH-98	B19 LED dimmer	B19 LED dimming	0-255
CH-99	W19 LED dimmer	W19 LED dimming	0-255

Recherche de pannes éventuelles

Voici quelques problèmes courants qui peuvent survenir en cours d'utilisation. Voici quelques suggestions pour faciliter le dépannage :

A. L'appareil ne fonctionne pas, il n'y a pas de lumière et le ventilateur ne fonctionne pas.

1. Vérifiez le branchement de l'alimentation et le fusible principal.
2. Mesurer la tension du réseau sur le connecteur principal.
3. Vérifier le voyant de mise sous tension.

B. Pas de réponse au contrôleur DMX

1. La LED DMX doit être allumée. Si ce n'est pas le cas, vérifiez les connecteurs DMX et les câbles pour voir s'ils sont correctement reliés.
2. Si la LED DMX est allumée et qu'il n'y a pas de réponse au canal, vérifiez les paramètres d'adresse et la polarité DMX.
3. Si vous avez des problèmes intermittents de signal DMX, vérifiez les broches sur les connecteurs ou sur le PCB de l'appareil ou de l'appareil précédent. PCB de l'appareil ou de l'appareil précédent.
4. Essayez d'utiliser un autre contrôleur DMX.
5. Vérifiez que les câbles DMX ne passent pas à proximité ou à côté de câbles à haute tension qui pourraient endommager ou interférer avec le circuit d'interface DMX.

C. L'un des canaux ne fonctionne pas correctement

1. Le moteur peut être endommagé ou le câble connecté au PCB est cassé.
2. Le circuit intégré de commande du moteur sur la carte de circuit imprimé peut être hors d'état.

Entretien et nettoyage

Attention !

Pour éviter ou réduire tout risque de choc électrique ou d'incendie, n'exposez pas cet appareil à la pluie ou à l'humidité.

Pour nettoyer l'appareil

- Vérifiez que l'appareil est éteint.
- Nettoyez les surfaces avec un chiffon microfibre imbibé d'un peu de solution pour le nettoyage de vitres. Frottez doucement.
- Nettoyez la ou les lentilles / LEDs / Ampoule avec un tissu doux, propre et sans peluche imbibé d'un peu de solution détergente légère.
- Ne frottez pas les surfaces trop durement. Séchez avec un tissu doux, propre et sans peluche ou de l'air comprimé à basse pression. Retirez les particules collées avec une lingette.
- Vérifiez que l'appareil est parfaitement sec avant de le remettre en marche.
- Ne pas arroser le projecteur. N'utilisez pas de produits contenant des agents solvants ou abrasifs pourraient endommager les surfaces. Travaillez dans une zone bien éclairée et propre.

Enfin comme évoqué précédemment, n'essayez pas de réparer le projecteur vous-même.

Assurez-vous que la lampe a un bon effet d'éclairage. le réflecteur et la lentille doivent être nettoyés fréquemment, la fréquence de nettoyage est décidée par vous-même.

Notre équipe technique vous recommande de nettoyer une fois tous les 30 jours, au minimum, votre matériel.

Le nettoyage des lentilles optiques internes et externes et/ou des miroirs doit être effectué périodiquement afin d'optimiser le rendement lumineux. La fréquence de nettoyage dépend de l'environnement dans lequel le projecteur fonctionne : un environnement humide, enfumé ou particulièrement sale peut entraîner une plus grande accumulation de saletés sur les optiques de l'appareil.

- Nettoyer avec un chiffon doux et un liquide de nettoyage pour vitres.
- Séchez toujours soigneusement les pièces.
- Nettoyez l'optique externe au moins tous les 20 jours. Nettoyez l'optique interne au moins tous les 30/60 jours.



Astuces :



- En mode 32 ou 60 canaux, on vous suggère de vérifier que le “background dimmer” est bien à 100% pour visualiser toutes les macros prédéfinis dans la machine.
- Les “backgrounds” sont généralement attirés aux couleurs d’arrière-plan plutôt qu’aux macros.
- En mode 60 canaux il y a un 3ème dimmer qui sert uniquement aux macros.



Du lundi au vendredi : 9h-18h
Tel : 04 86 68 33 55
Mail : contact@phocelelight.fr

www.phocelelight.fr

